

■ 공통 디자인 주의사항 ■

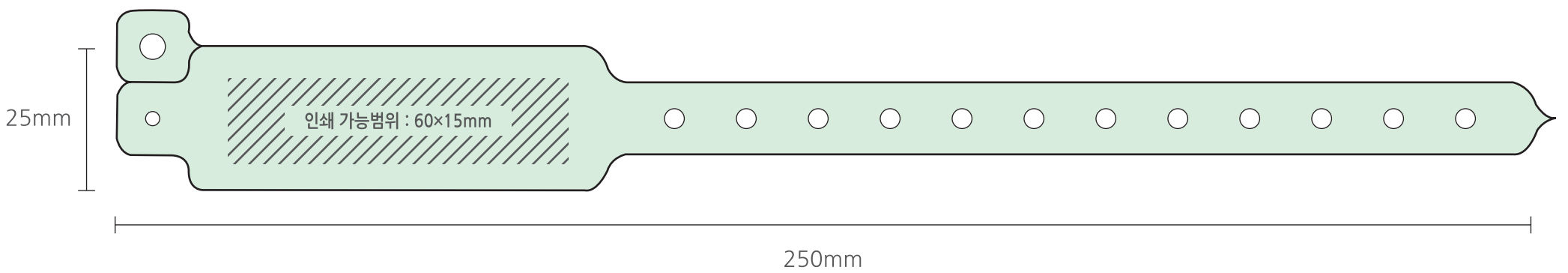
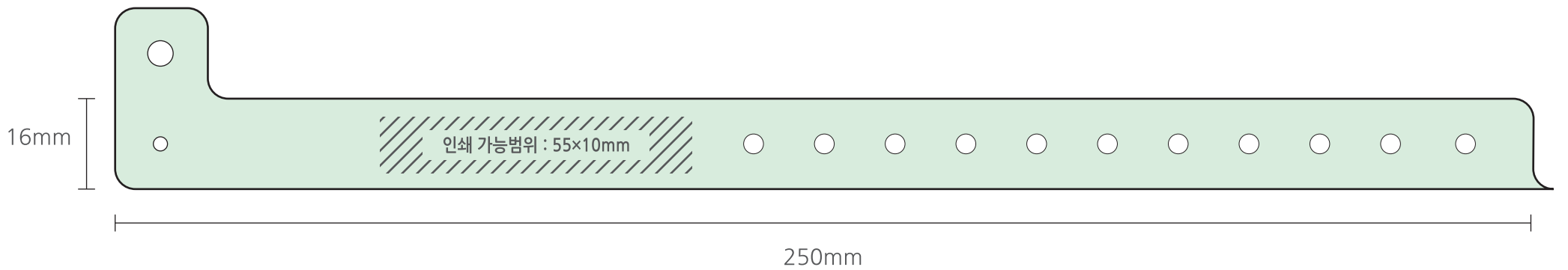
- 작업은 **CMYK모드**로 작업해주셔야 합니다.
- CMYK 색상의 합이 높으면 원하는 색상으로 인쇄되지 않을 수 있습니다. 되도록 합이 높지않도록 디자인해주시기 바랍니다.
- Adobe Illustrator **CS4** 이하의 버전으로 저장해주시기 바랍니다.
- 폰트,문구,글씨는 반드시 **아웃라인화(Create Outlines)**해주시기 바랍니다.

[제작PVC밴드]가이드

※모니터에서 확인한 색상과 실제색상은 차이가 날 수 있습니다.

● C:100 M:100 Y:100 K:100 X

● C: 0 M: 0 Y: 0 K:100 ○

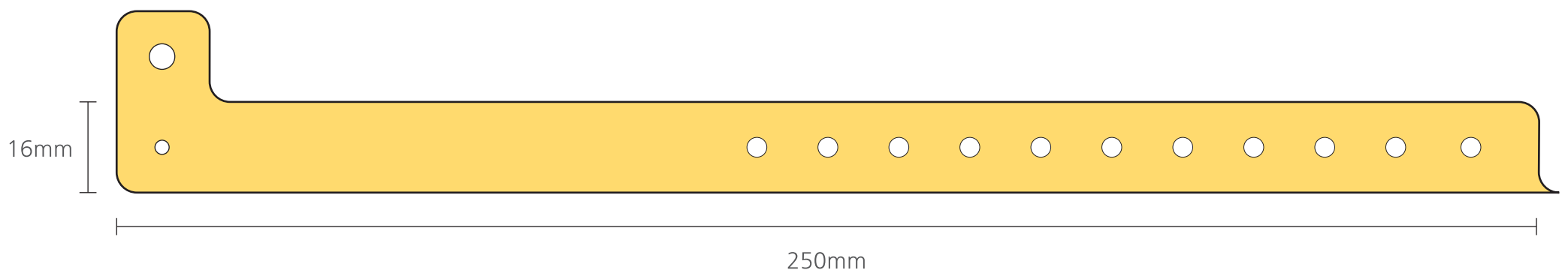


- 인쇄가능범위(//)안에 원하시는 디자인을 해주시면됩니다.
- 인쇄는 검정색 또는 흰색으로 가능합니다.
- 추가옵션(야광봉) 선택시, 인쇄범위 내에 야광봉이 삽입됩니다.
- 밴드 착용 후, 보여지는 평균범위는 **개인차**가 있을 수 있습니다.

밴드색상 선택 →

	1	2	3	4	5	6	7	8	
9	10	11	12	13	14	15	16	17	18
19	20	21	22	23	24	25	26	27	28

<제작PVC밴드-L형>



<제작PVC밴드-WIDE형>

